

640



ARPM100系列余压探测器

安装使用说明书 V1.0

江苏安科瑞电器制造有限公司

Jiangsu Acrel Electric MFG. Co., Ltd.

申 明

版权所有，未经本公司之书面许可，此手册中任何段落、章节内容均不得摘抄、拷贝或以任何形式复制、传播，否则一切后果由违者自负。

本公司保留一切法律权利。

本公司保留对本手册所描述之产品规格进行修改的权利，恕不另行通知。订货前，请垂询当地代理商以获悉本产品的新规格。

目录

1. 概述	1
2. 产品型号	1
3. 技术参数	1
4. 安装与接线	2
4.1. 外形及安装尺寸	2
4.1.1. 探测器外形尺寸图	2
4.1.2. 副面板外形尺寸图	3
4.2. 安装方式	3
4.3. 接线端子说明	4
4.4. 软管安装示意图	5
4.5. 电梯前室与走道安装示意图	5
4.6. 步梯楼道与走道安装示意图	5
4.7. 设备布局图	6
5. 使用操作指南	6
5.1. 指示灯说明	6
5.2. 界面说明（仅限ARPM100L-S1型号）	7
6. 常见故障分析	7
7. 注意事项	7

1. 概述

ARPM100系列余压探测器包含余压探测器主面板（以下简称探测器）以及余压探测器副面板（以下简称副面板），探测器分为 ARPM100-S1 和 ARPM100L-S1两种型号，副面板分为 ARPM100-S2 和 ARPM100-S2C 两种型号，ARPM100系列余压探测器主要是用来检测疏散通道的余压值并上传给余压控制器。

2. 产品型号

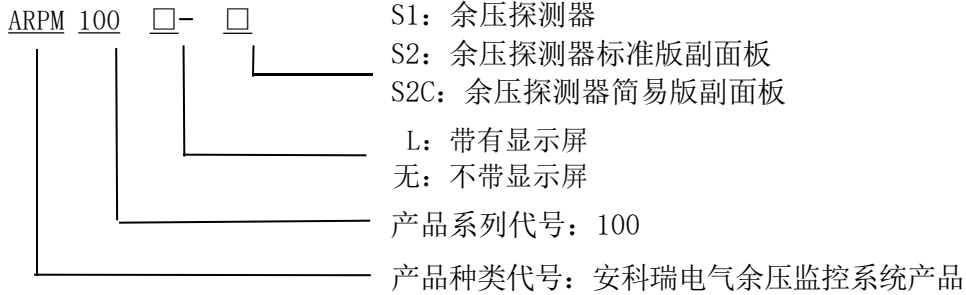


表1 功能描述表

产品型号	功能描述
ARPM100-S1	余压探测器，二总线通讯，工作电压：DC 24V，测量范围：-500Pa~500Pa，采用86盒安装。
ARPM100L-S1	余压探测器，二总线通讯，工作电压：DC 24V，测量范围：-500Pa~500Pa，采用86盒安装，具有LCD显示屏。
ARPM100-S2	余压探测器标准版副面板，为余压探测器附件，与探测器配套使用，通过穿墙软管与探测器连接，安装方式为86盒安装。
ARPM100-S2C	余压探测器简易版副面板，为余压探测器附件，与探测器配套使用，通过穿墙软管与探测器连接，安装方式为螺钉安装。

3. 技术参数

表2 技术参数表

项目	ARPM100-S1	ARPM100L-S1	ARPM100-S2	ARPM100-S2C
电源	DC 24V		/	/
工作电流	<10mA		/	/
显示	/	LCD 液晶显示	/	/
测量范围	-500Pa~500Pa		/	/
通讯方式	二总线		/	/
外形尺寸（H*W*D mm）	90×90×37		90×90×25	Φ30×D40
安装孔距	60mm			23.5mm
安装方式	86 盒安装			螺钉安装
工作温度	-10℃~55℃			
储存温度	-25℃~70℃			

4. 安装与接线

4.1. 外形及安装尺寸 (单位: mm)

4.1.1. 探测器外形尺寸图

● ARPM100L-S1

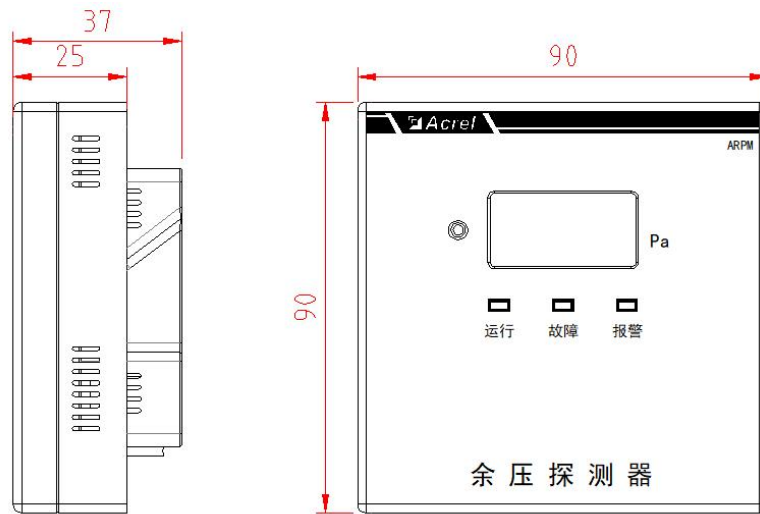


图1 ARPM100L-S1外形尺寸图

● ARPM100-S1

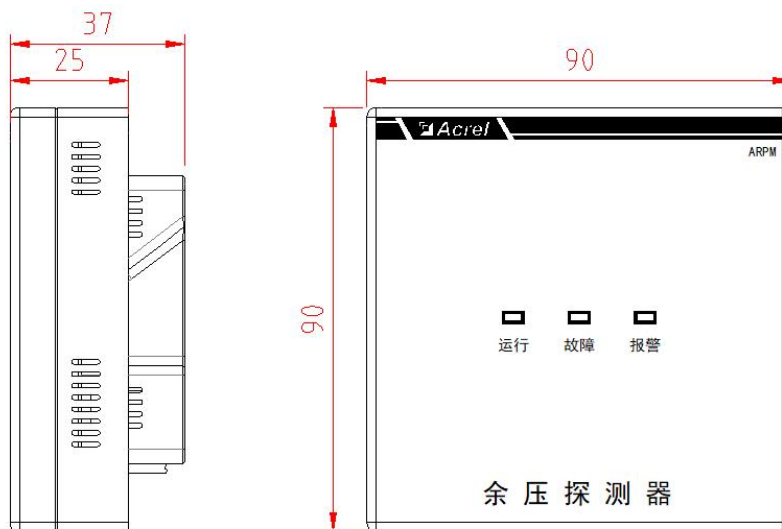


图2 ARPM100-S1外形尺寸图

4.1.2. 副面板外形尺寸图

- ARPM100-S2

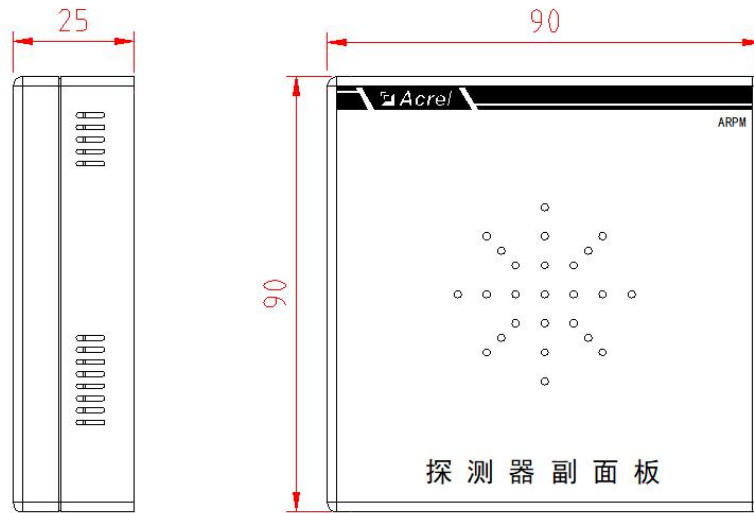


图3 ARPM100-S2外形尺寸图

- ARPM100-S2C

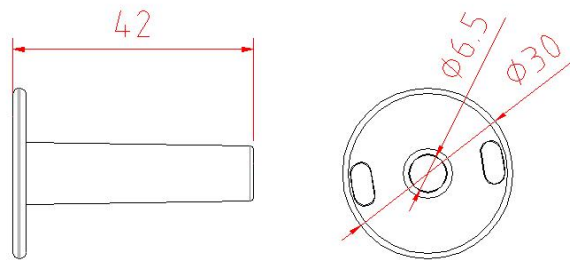


图4 ARPM100-S2C外形尺寸图

4.2. 安装方式

- ARPM100-S1、ARPM100L-S1、ARPM100-S2

探测器和标准版副面板均采用86盒安装方式，水平安装孔距为60mm。

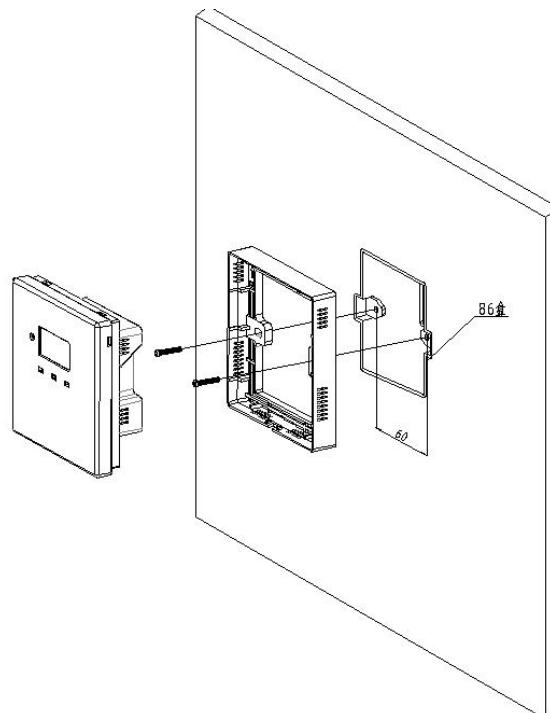


图5 86盒安装示意图

下图为底座安装尺寸示意图，底座安装时，需要按照箭头指示安装，避免造成仪表倒置。

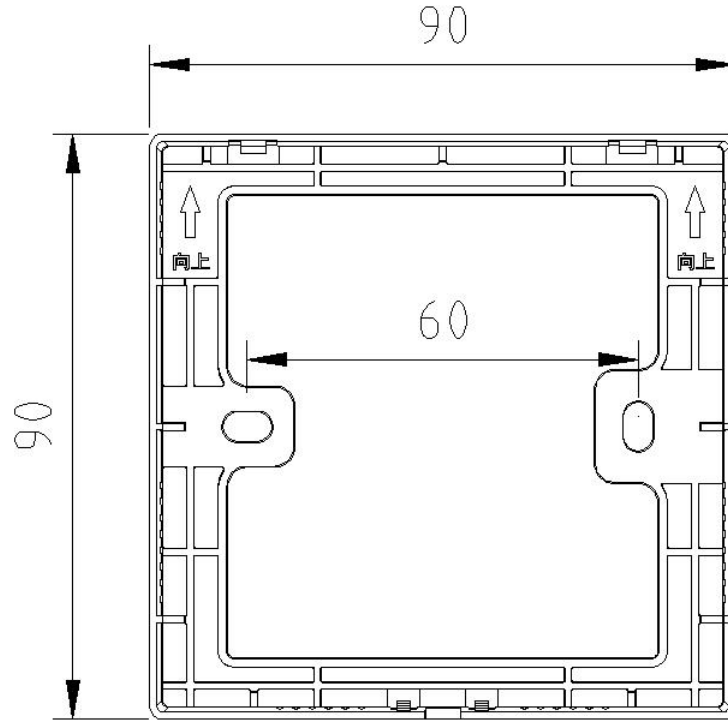


图6 底座安装示意图

● ARPM100-S2C

简易版副面板采用螺钉安装的方式，水平安装孔距为23.5mm。

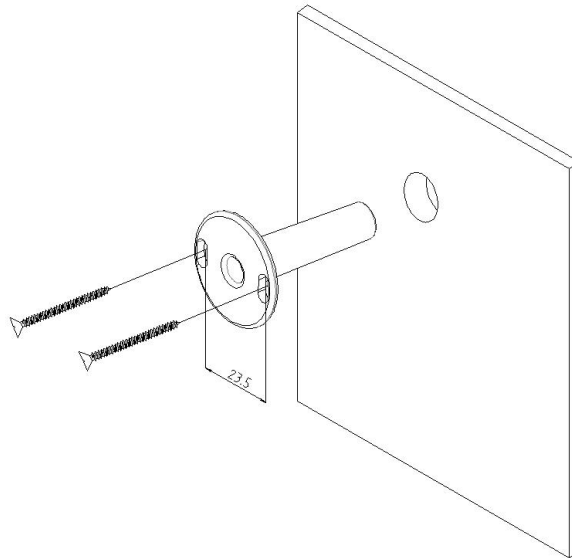
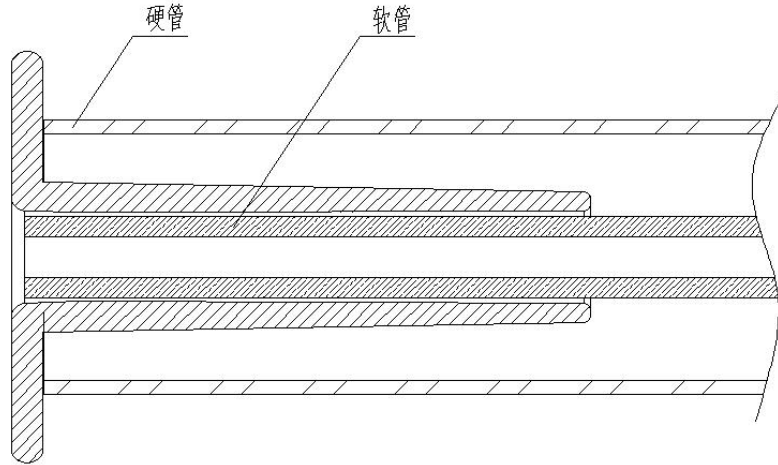


图7 螺钉安装示意图

4.3. 接线端子说明

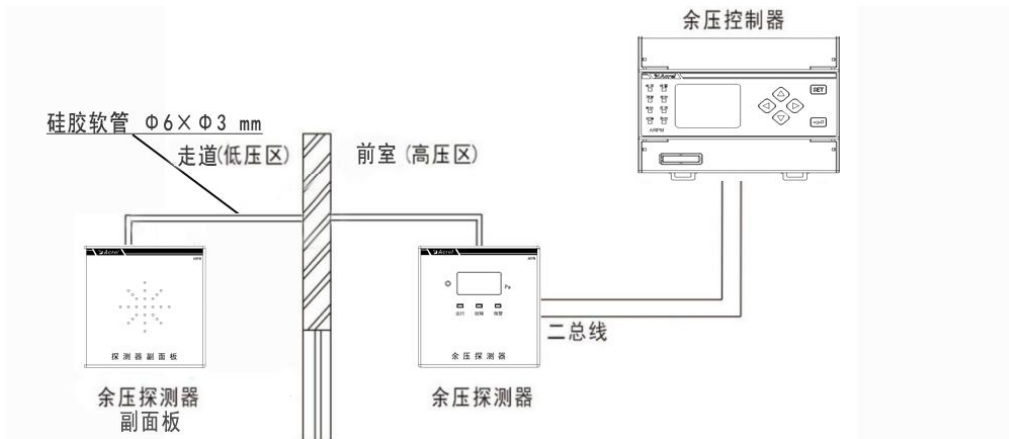
二总线			
Z1	Z2	Z1	Z2

4.4. 软管安装示意图

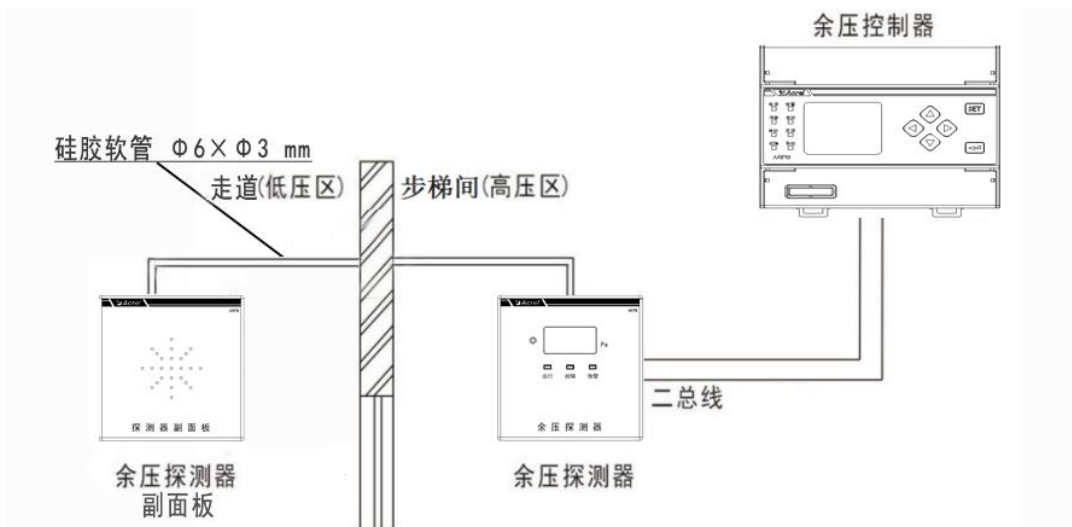


注意：内部硅胶软管尺寸为外径 $\Phi 6\text{mm}$ ，内径 $\Phi 3\text{mm}$ ；外部硬管的内部直径应大于 10mm ，内部直径应小于 20mm 。

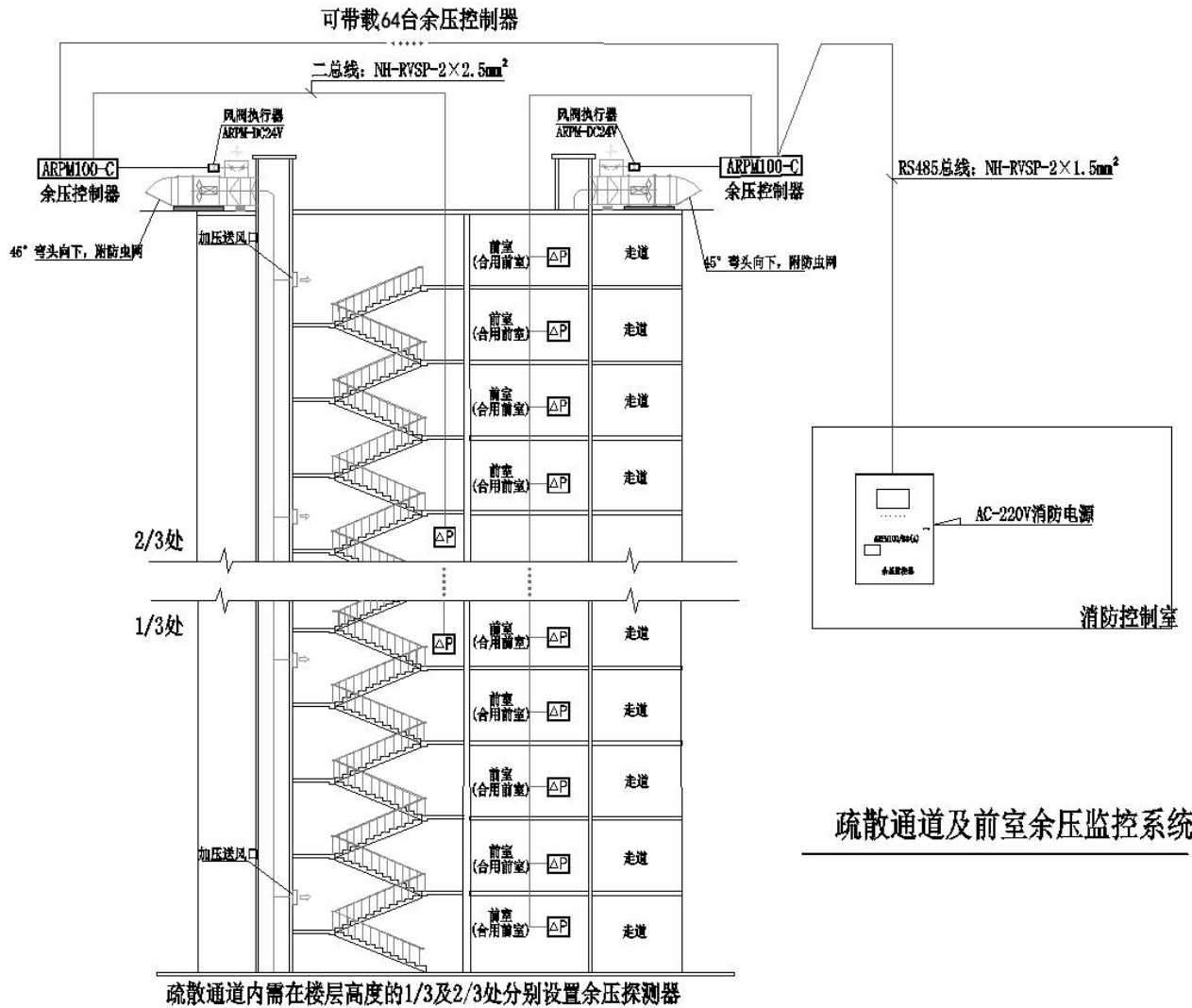
4.5. 电梯前室与走道安装示意图



4.6. 步梯楼道与走道安装示意图



4.7. 设备布局图



疏散通道及前室余压监控系统图

5. 使用操作指南

5.1. 指示灯说明

- 运行指示灯（绿色）：设备上电，运行指示灯闪烁；当设备没有连接电源时，运行指示灯不亮。
- 故障指示灯（黄色）：设备上电后进行自校准，当自校准失败时，故障指示灯点亮；当设备自校准成功时，故障指示灯不亮。
- 报警指示灯（红色）：当设备检测到余压值超过设定值时，报警指示灯点亮；当报警指示灯点亮之后，需要执行复位操作才能熄灭。

5.2. 界面说明（仅限 ARPM100L-S1 型号）



- 显示功能：显示屏能够实时显示当前余压值；
- 报警功能：报警时界面会有“报警”字样,报警指示灯常亮；
- 故障功能：出现故障时界面会有“故障”字样，故障指示灯常亮。

6. 常见故障分析

1) 上电后，运行指示灯不亮：

- 检查二总线电压是否正常；
- 若电压正常，仍有此问题，请联系厂家及供应商维修或更换；

2) 上电后，运行指示灯点亮，无法与控制器通讯：

- 在控制器上执行一键注册操作；
- 若执行注册操作后，仍通讯不上，请联系厂家及供应商维修或更换；

3) 上电后，故障指示灯点亮：

- 在控制器端执行复位操作后，进行一键校准操作；
- 重复两遍以上操作后，故障指示灯仍点亮，请联系厂家及供应商更换或者维修。

7. 注意事项

- 使用产品前请检查外观是否完好，若有损坏及时找销售商更换。
- 按照使用说明书正确接线，接线完成后认真核查，确保接线正确。
- 产品使用过程中，注意防潮、防震、防尘。
- 产品安装维修更换，请与专业维修人员或本公司联系。

更改记录

修订版次	修订时间	修订条款
V1.0	2022.12	/

总部：安科瑞电气股份有限公司
地址：上海市嘉定区育绿路 253 号
电话：0086-21-69158338 0086-21-69156052
0086-21-59156392 0086-21-69156971
传真：0086-21-69158303
网址：www.acrel.cn
邮箱：ACREL001@vip.163.com
邮编：201801

生产基地：江苏安科瑞电器制造有限公司
地址：江苏省江阴市南闸街道宏图路 31 号
电话：0086-510-86179966
传真：0086-510-86179975
网址：www.jsacrel.cn
邮箱：sales@email.acrel.cn
邮编：214405

2022.12